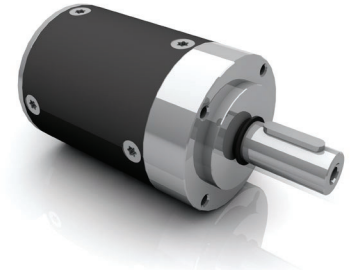


- » Industry compatible high torque planetary gearbox
- » Protection class IP 65 standard (excluding output shaft, in combination with BG 66 or BG 75 **dCore/ dMove/ dPro**)
- » High efficiency
- » Output shaft with double ball bearings

- » Industrietaugliches, drehmomentstarkes Planetengetriebe
- » Schutzklasse IP 65 Standard (ausgenommen Abtriebswellendichtung, in Kombination mit BG 66 oder BG 75 **dCore/ dMove/ dPro**)
- » Hoher Wirkungsgrad
- » Ausgangswelle doppelt kugellagert



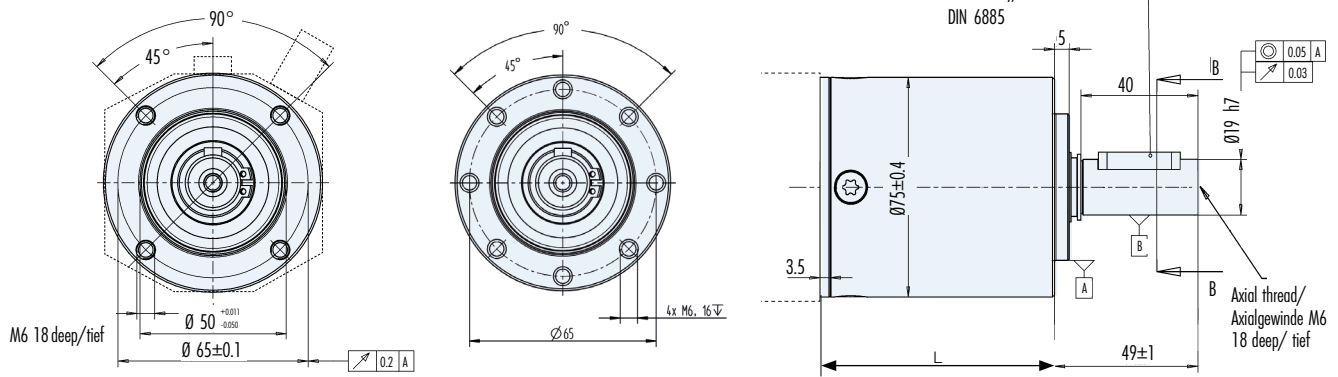
Lifetime lubrication	Food grade lubrication	Low temperature	High efficiency	High torque	Special surface available	Protection class (up to) IP 65	Vibration resistance

Data/ Technische Daten PLG 75 HT - Ring gear made of steel/ Hohlrads aus Stahl														
Reduction ratio/ Untersetzungsverhältnis	-	4	5.5	7	10	13.65	16.8	23.1	27.5	29.4	35	42	50	
Efficiency/ Wirkungsgrad	%	90					81							
Number of stages/ Stufenzahl	-	1					2							
Continuous torque/ Dauerdrehmoment	Nm	25					40	73						
Acceleration torque */ Beschleunigungsmoment *	Nm	50					80	130						
Emergency stop torque/ Not-Aus Drehmoment	Nm	60	75			120	175							
Operating mode/ Betriebsart	-	S1 / S8												
Max. backlash/ Max. Verdrehspiel	arcmin	39	42	43	46	34	35	36	36	36	36	37	37	
Weight of gearbox/ Getriebegegewicht	kg	1.7					2.8							
Axial load/ radial load (middle of key)/ Axiallast/ Radiallast (Mitte Feder)	N	1000 / 1000					1000 / 1000							

Data/ Technische Daten PLG 75 HT - Ring gear made of steel/ Hohlrads aus Stahl										
Reduction ratio/ Untersetzungsverhältnis	-	70.56	84	100	115.5	147	175	210	250	350
Efficiency/ Wirkungsgrad	%	73								
Number of stages/ Stufenzahl	-	3								
Continuous torque/ Dauerdrehmoment	Nm	90								
Acceleration torque */ Beschleunigungsmoment *	Nm	130								
Operating mode/ Betriebsart	-	S1 / S8								
Emergency stop torque/ Not-Aus Drehmoment	Nm	300								
Max. backlash/ Max. Verdrehspiel	arcmin	34	34	34	35	35	35	35	35	34
Weight of gearbox/ Getriebegegewicht	kg	3.9								
Axial load/ radial load (middle of key)/ Axiallast/ Radiallast (Mitte Feder)	N	1000 / 1000								

* Acceleration torque for max. 1 second/ * Beschleunigungsmoment für max. 1 Sekunde

Dimensions in mm/ Maßzeichnung in mm



1- und 2-stufige Variante mit 4 Gewindebohrungen/
1- and 2-stage variant with 4 threaded holes

3-stufige Variante mit 8 Gewindebohrungen/
3-stage version with 8 threaded holes

Length/ Länge L mm	
1-stufig/ stage	80.2
2-stufig/ stage	106.5
3-stufig/ stage	133.7